

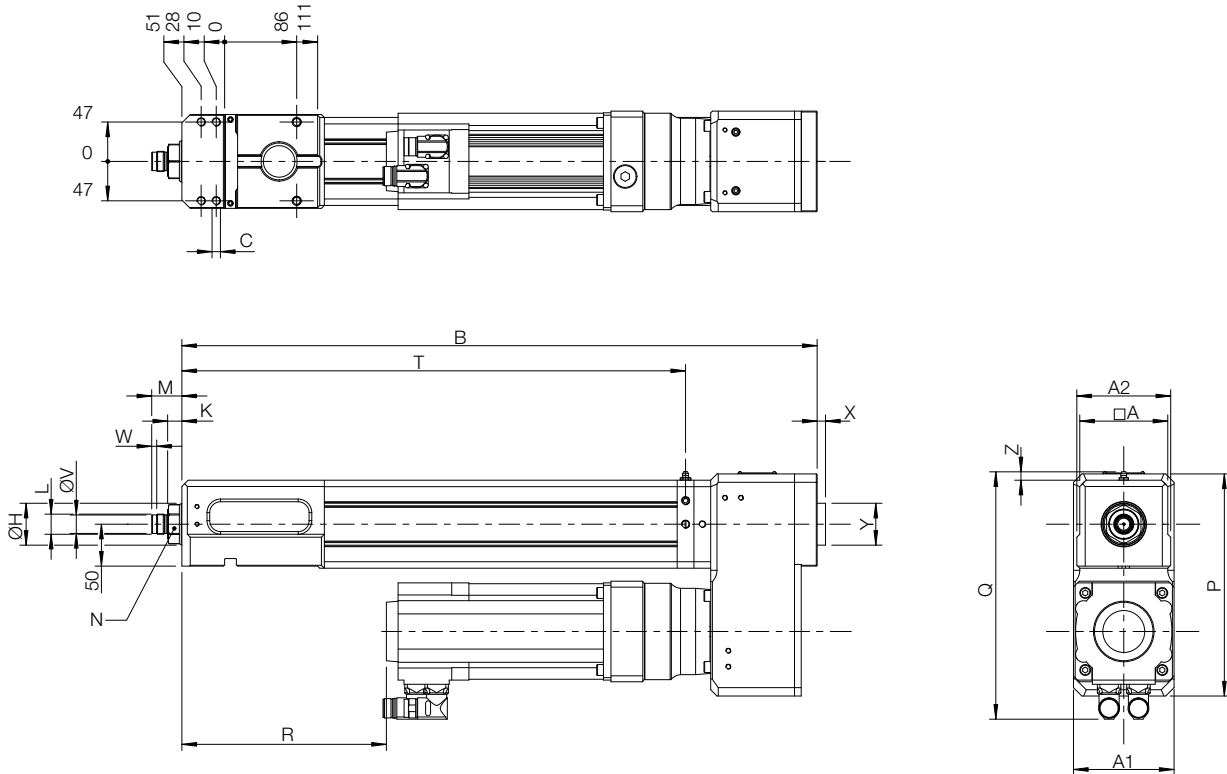
# Atuador Elétrico TOX® Tipo EPMR

Folha de dados 40.80  
2020/09



# Módulo de Potência Elétrica TOX®

## Tipo EPMR 55 kN/80 kN/100 kN, versão 510 para aplicações de clinching



### Dimensões e pesos

Tipo	Curso mm	Força Nominal Máx. kN	Peso aprox. kg
EPMR 055.510.150.001	150	55	45
EPMR 080.510.150.001	150	80	64
EPMR 100.510.150.001	150	100	82

Tipo	A	A1	A2	B	C	ØH	K <sup>1)</sup>	L	M <sup>1)</sup>	N <sup>1)</sup>	P	Q	R	T	V <sub>06</sub>	W	X	Y	Z
EPMR 055.510.150.001	90	120	112	679	6xM10	40	17	M24x1.5	36	36	225	272	197	548	22	6	0	0	10
EPMR 080.510.150.001	105	120	112	758	6xM10	50	17	M24x1.5	36	41	265	295	244	601	22	6	0	0	10
EPMR 100.510.150.001	130	130	112	812	6xM10	50	17	M24x1.5	36	41	295	336	289	638	22	6	13	75	10

1) Dimensão se refere à posição de referência do atuador. Posição Zero é a posição de referência + 3 mm.

Dimensões em mm

Especificações EPMR	055.510	080.510	100.510
<b>Mecânica</b>			
Força de prensagem nominal <sup>3)</sup>	55 kN	80 kN	100 kN
Força de tração nominal <sup>3)</sup>	16 kN	16 kN	16 kN
Curso <sup>1)</sup>	150/200 mm	150/200 mm	150/200 mm
Velocidade máx. <sup>1)</sup>	200 mm/s	140 mm/s	140 mm/s
Repetibilidade de distância <sup>2)</sup>		< ± 0,01 mm	
<b>Sensores</b>			
Resolver	■	■	■
Resolução (teoricamente)	0,0015 mm	0,0011 mm	0,0011 mm
<b>Elétrica</b>			
Classe de proteção	Atuador IP54 (como componente)		
Alimentação principal	ver servo controlador		
Condições climáticas	+ 10° to + 40° C, a partir de 40° C perda de desempenho, máx. 55° C; umidade do ar < 75 %, sem condensação		

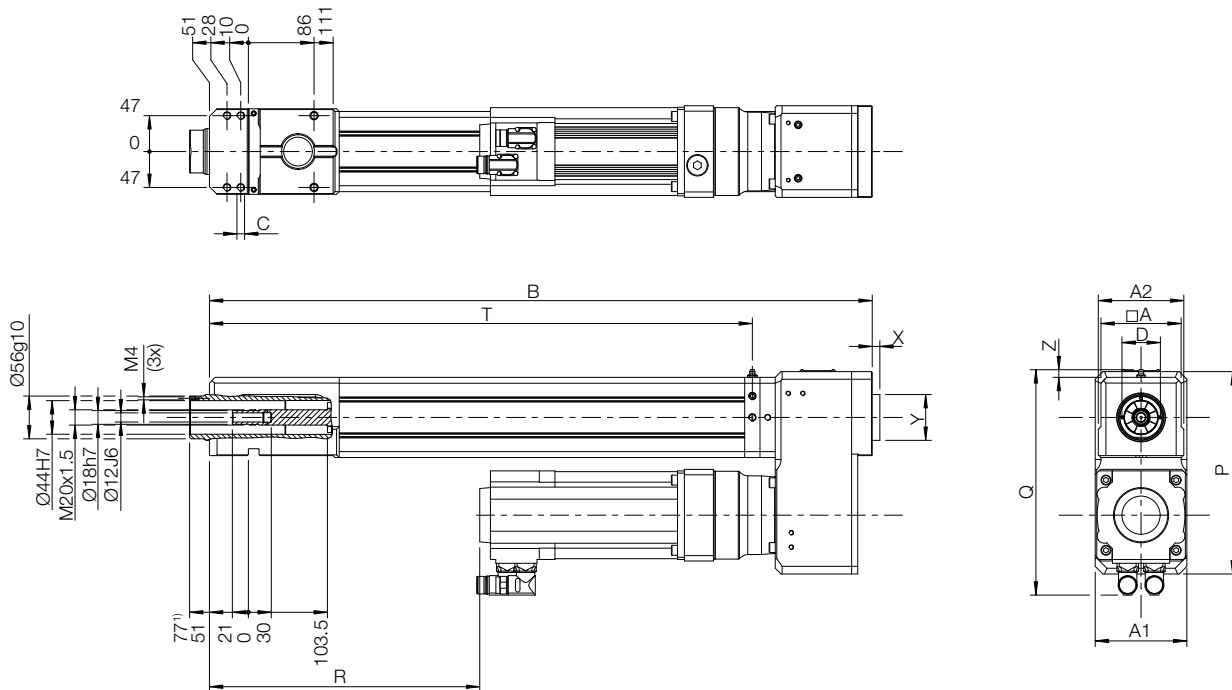
<sup>1)</sup> Especiais sob demanda (cor, curso, velocidade, ...)

<sup>2)</sup> Em condição térmica transiente

<sup>3)</sup> Faixa de operação recomenda 5 – 80 %

# Módulo de Potência Elétrica TOX®

Tipo EPMR 55 kN/80 kN/100 kN, versão 710 para aplicações de rebiteagem



## Dimensões e pesos

Tipo	Curso mm	Força Nominal Máx. kN	Peso aprox. kg
EPMR 055.710.240.001	240	55	46
EPMR 080.710.240.001	240	80	66
EPMR 100.710.240.001	240	100	85

Tipo	A	A1	A2	B	C	D	P	Q	R	T	X	Y	Z
EPMR 055.710.240.001	90	120	112	799	6xM10	50	225	272	316	668	0	0	10
EPMR 080.710.240.001	105	120	112	868	6xM10	50	265	295	354	711	0	0	10
EPMR 100.710.240.001	130	130	112	902	6xM10	50	295	336	379	729	13	75	10

1) Dimensão se refere à posição de referência do atuador. Posição Zero é a posição de referência + 3 mm.

Dimensões em mm

Especificações EPMR	055.710	080.710	100.710
<b>Mecânica</b>			
Força de prensagem nominal <sup>3)</sup>	55 kN	80 kN	100 kN
Força de tração nominal <sup>3)</sup>	5 kN	5 kN	5 kN
Curso <sup>1)</sup>	240/300 mm	240/300 mm	240/300 mm
Curso máximo externo <sup>1)</sup>	170/230 mm	170/230 mm	170/230 mm
Velocidade máx. <sup>1)</sup>	250 mm/s	200 mm/s	200 mm/s
Repetibilidade de distância <sup>2)</sup>		< ± 0,01 mm	
<b>Sensores</b>			
Resolver	■	■	■
Resolução (teoricamente)	0,0019 mm	0,0015 mm	0,0015 mm
<b>Elétrica</b>			
Classe de proteção	Atuador IP54 (como componente)		
Alimentação principal	ver servo controlador		
Condições climáticas	+ 10° to + 40° C, a partir de 40° C perda de desempenho, máx. 55° C; umidade do ar < 75 %, sem condensação		

<sup>1)</sup> Especiais sob demanda (cor, curso, velocidade, ...)

<sup>2)</sup> Em condição térmica transiente

<sup>3)</sup> Faixa de operação recomenda 5 – 80 %